

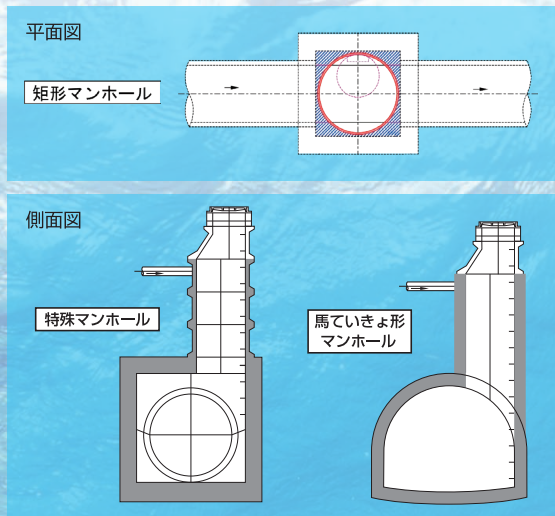
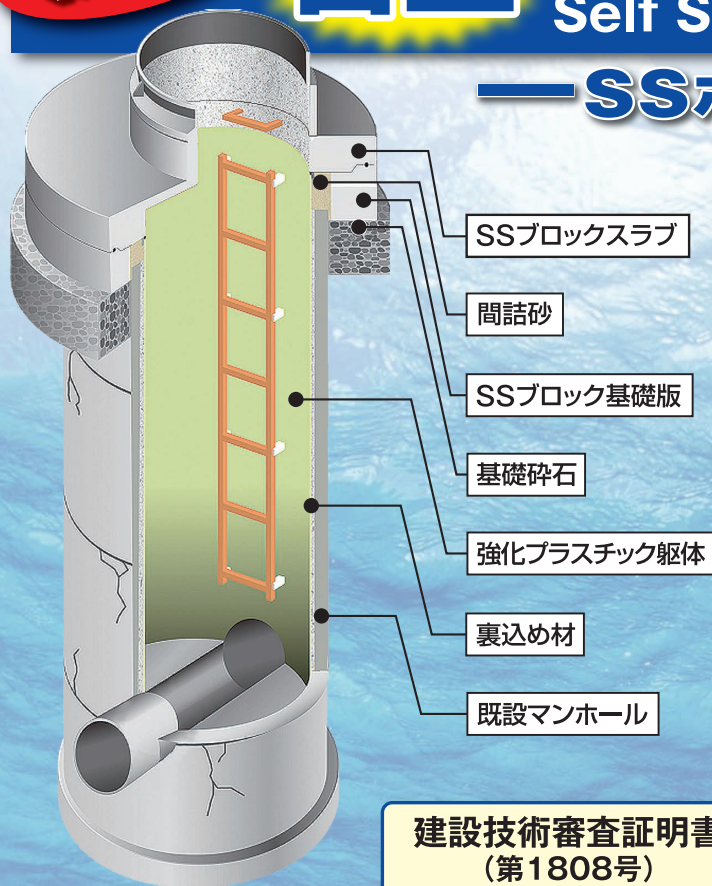
ストックマネジメントに併せて、マンホールも改築!

新工法

自立 マンホール更生工法

Self Support System Method

—SSホールシステム—



建設技術審査証明書
(第1808号)

工法の特徴

- あらゆるマンホール形状に対応
- 既設マンホールの残存強度を期待せずに更生
- 工場製品の採用で品質確保を実現
- 施工が容易で全国どの地域でも施工可能
- 耐震レベル1、2に対応

ハイブリッドマンホール協会

福岡市博多区板付4丁目7-28

TEL.092-983-8778

FAX092-982-8028 email:info@hybrid-mh.jp